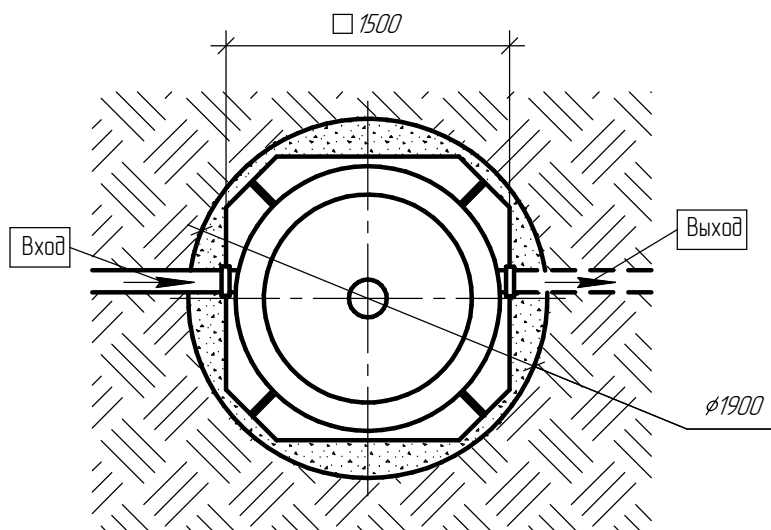

Порядок проведения монтажных работ:

1. Отрывка котлована ϕ 1,9 м. $h=2,0$ м.
2. Засыпка и уплотнение песчанной подушки толщиной 150 мм.
3. Установка изделия на песчаную подушку.
4. Обратная засыпка пазух котлована песком с одновременной заливкой водой внутрь изделия.
5. Подключение к электросети.
6. Пуско-наладочные работы и запуск в эксплуатацию.

При монтаже:

1. Расход песка - $2,5 \text{ м}^3$.
2. Расход воды - $2,0 \text{ м}^3$.
3. Объем котлована - $5,7 \text{ м}^3$.



Водоотведение	Труба на выходе	Расстояние от верха горловины до низа трубы, мм
Самотечное	ПП ϕ 110	710
Насосом принудительного сброса	ПП ϕ 25	410

Соотношение смеси цемента с песком обратной засыпки при высоком УГВ					
Горловина	Стандарт	До +200	+300	+400	+500
Соотношение	1 : 10	1 : 10	1 : 9	1 : 8	1 : 7

Инв. № подл. Подл. и дата
 Взам. инв. № Инв. № докум. Подл. и дата

Изм.	Лист	№ докум.	Подл.	Дата

СХЕМА МОНТАЖА Евролос ПРО 6

Лист