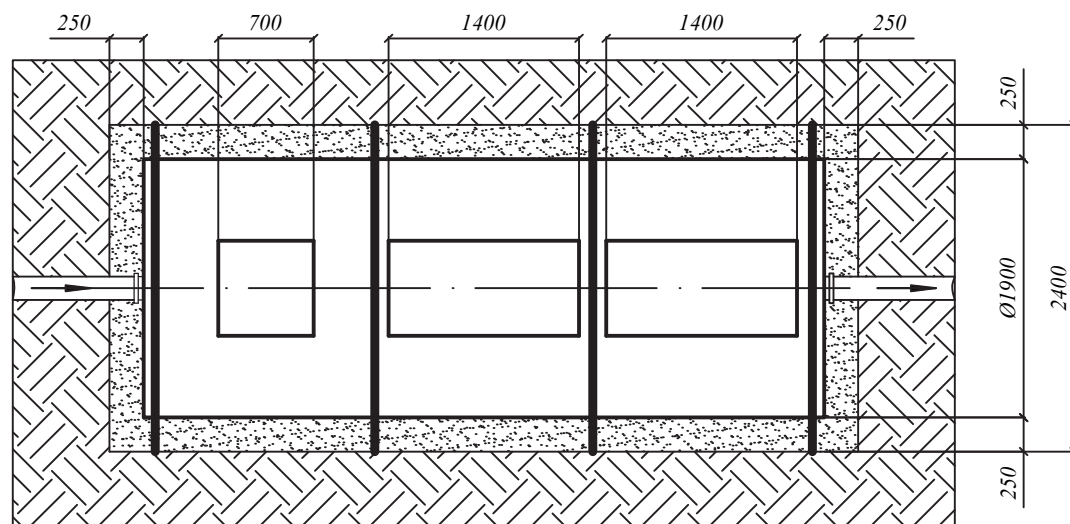
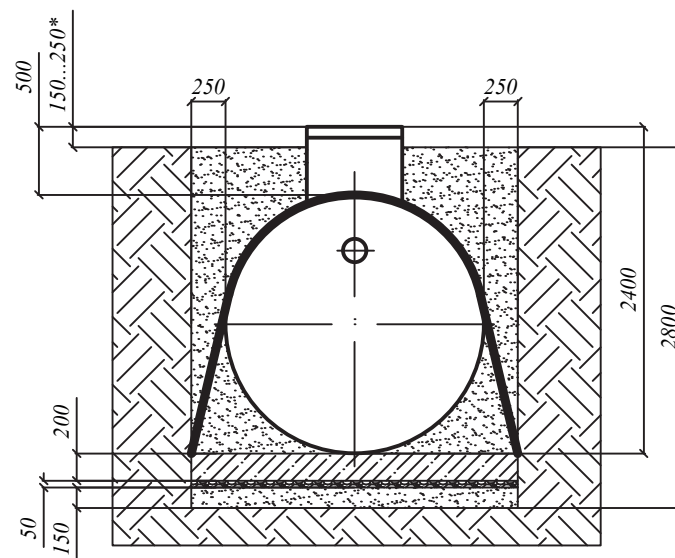
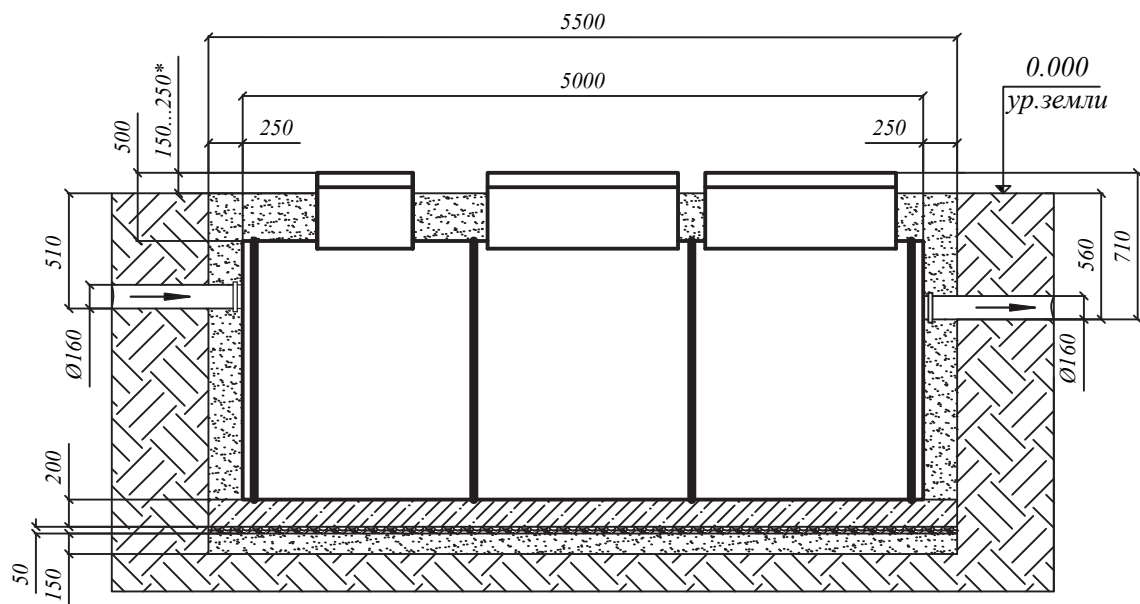


СХЕМА МОНТАЖА ЭКО ПРОМ 40 (самотечная)



Порядок проведения монтажных работ:

1. Отрывка котлована L=5,5 м. В=2,4 м. Н=2,8 м.
2. Засыпка и уплотнение песчаной подушки толщиной 150 мм.
3. Сверху на песок укладывается щебень средней фракции толщиной 50 мм.
4. На щебеночную подушку заливается монолитная армированная плита Н=200 мм. (арматура класс А-III Ø12-14мм., бетон М300)
5. Установка изделия на подготовленную плиту
6. Крепление канатом из синтетического волокна Ø20-30мм с шагом 1,5-2,0 м.
7. Обратная засыпка пазух котлована песком с одновременной заливкой водой внутрь изделия.
8. Подключение к электросети

При монтаже:

1. Расход песка - 17,5 м³.
2. Расход воды - не менее 14,2 м³.
3. Расход щебня средней фракции - 0,7 м³.
4. Объем плиты - 2,7 м³.
5. Объем котлована - 37,0 м³.

* Высота от поверхности земли до верха крышки варьируется от 150 до 250 мм. по условию монтажа